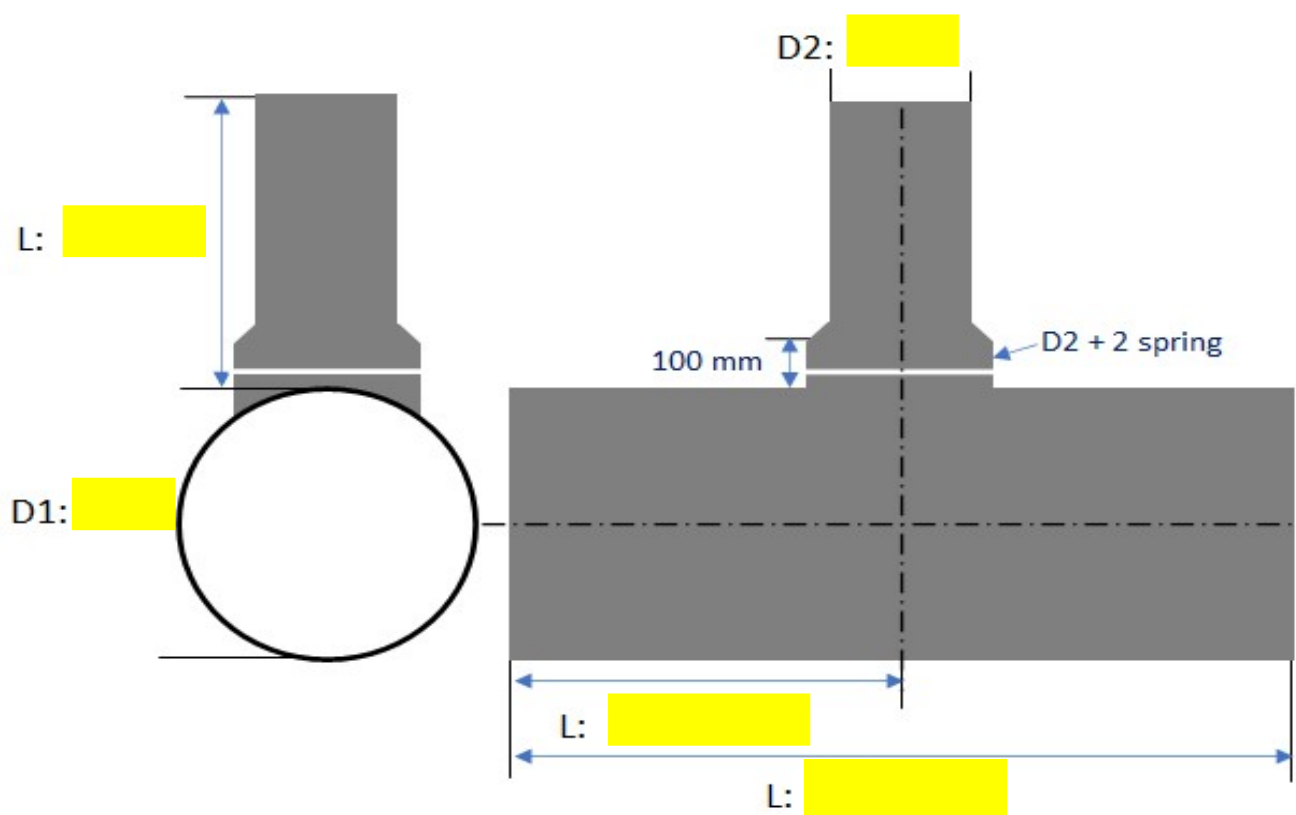


T-muffe for anbringning (lige afgrening)

Kunde: _____



Antal: _____

Bestillingsdato: _____

Lev.dato: _____

Mærkning (vedr.): _____

Leveringsadresse: _____

Bemærkning: _____

